

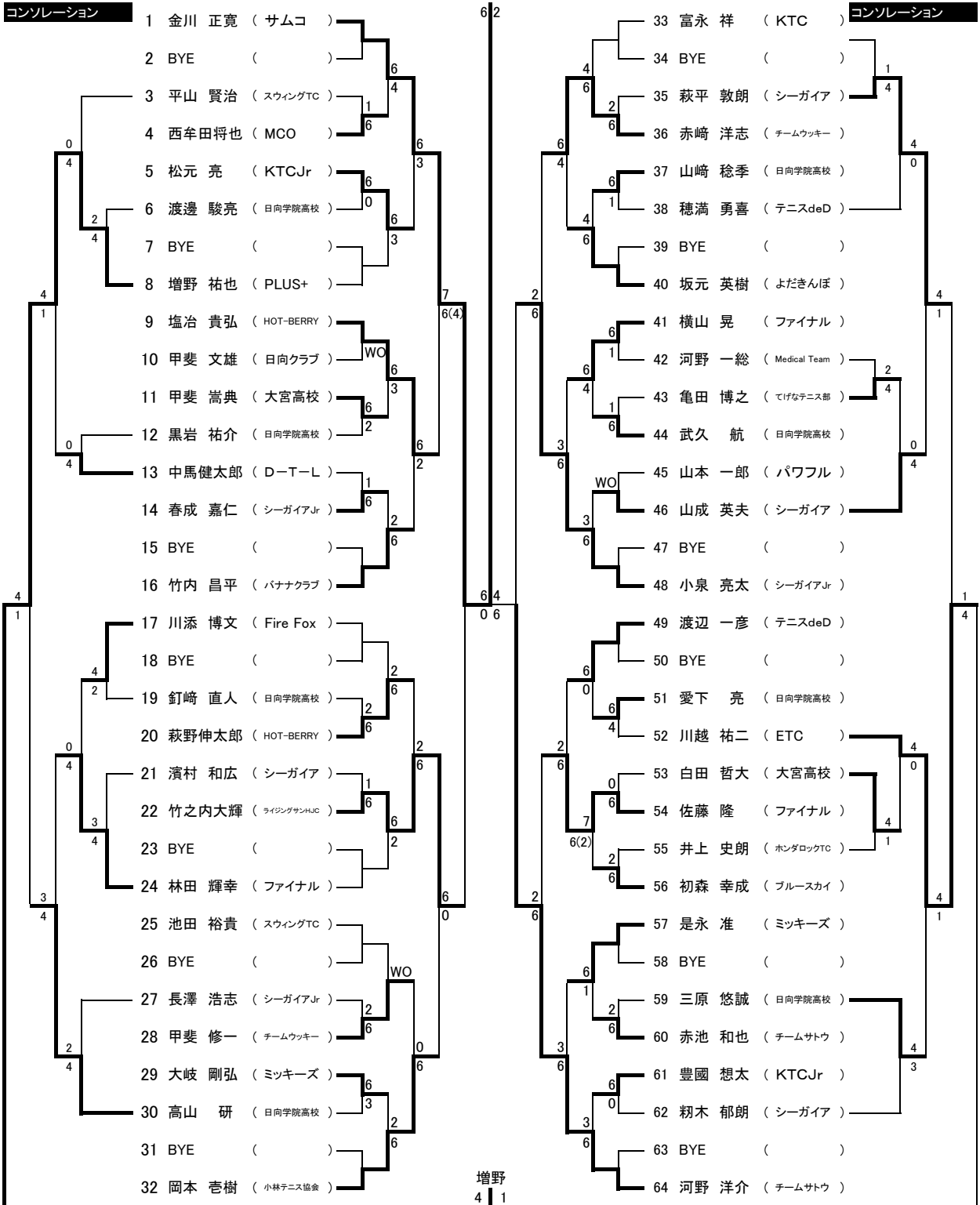
決勝

- 6 1 金川 正寛 (サムコ)
- 2 113 デン 正希 (チームミليون)

3位決定戦

- 7 64 河野 洋介 (チームサトウ)
- 6(4) 96 源 大樹 (大宮高校)

男子シングルス1
1 金川 正寛



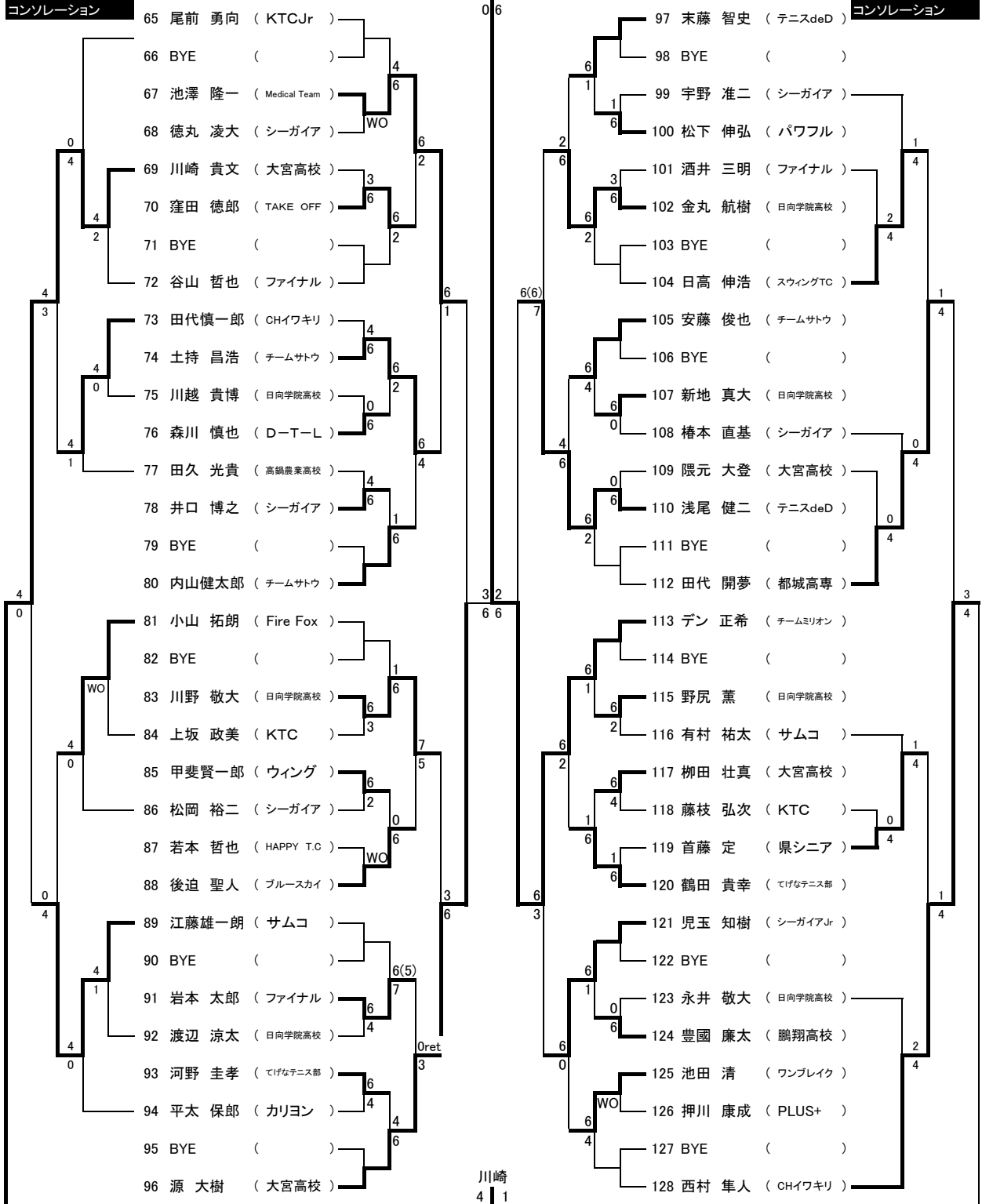
シード 1金川正寛 2西村隼人 3-4富永祥,源大樹 4-8岡本壱樹,河野洋介,尾前勇向,末藤智史
9-16川添博文,内山健太郎,渡辺一彦,田代開夢,小山拓朗,竹内昌平,小泉亮太,デン正希

コンソレーション決勝

男子シングルス2

増野 4
1 8 増野 祐也 (PLUS+)
69 川崎 貴文 (大宮高校)

113 デン 正希



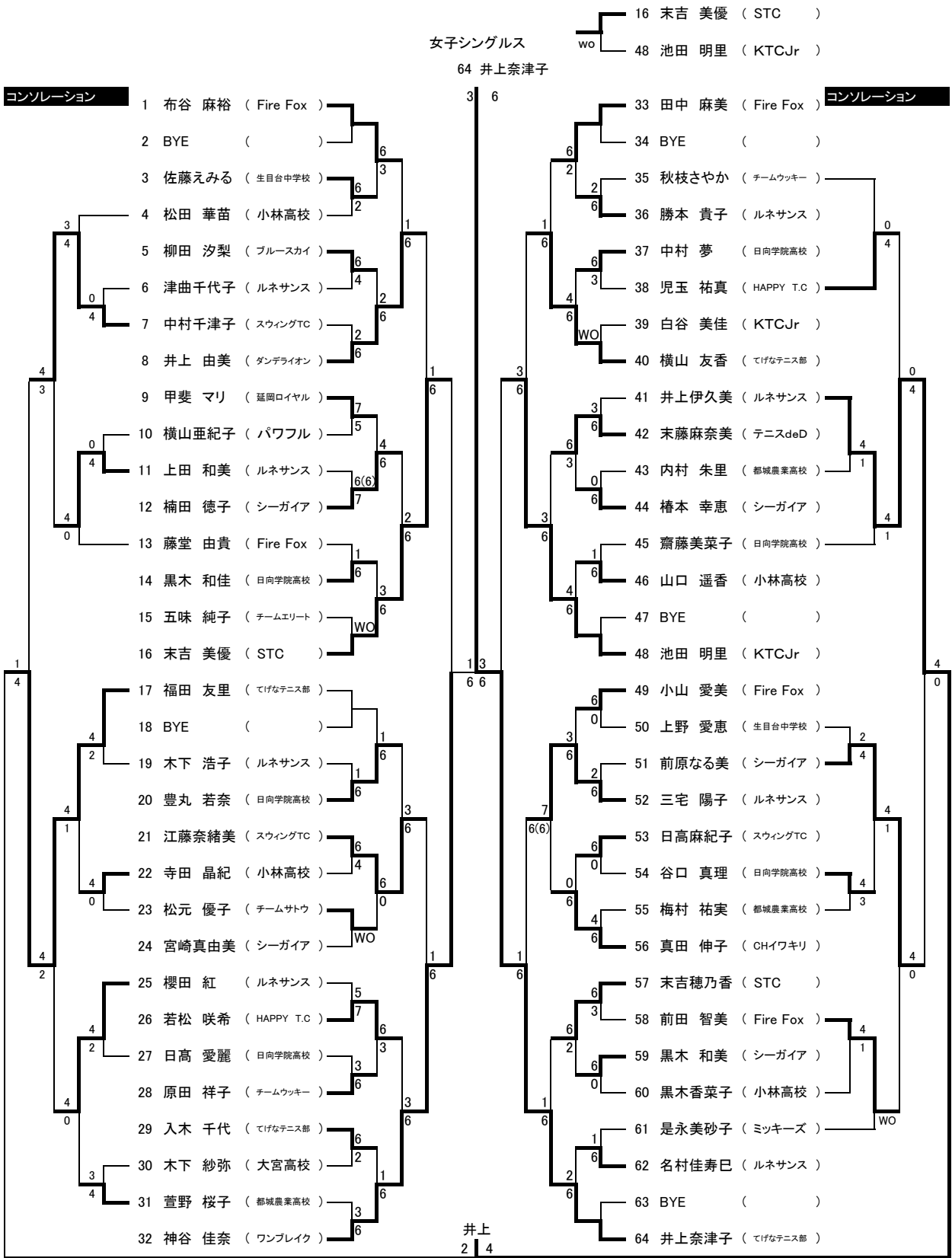
3位決定戦

女子シングルス

64 井上奈津子

コンソレーション

コンソレーション



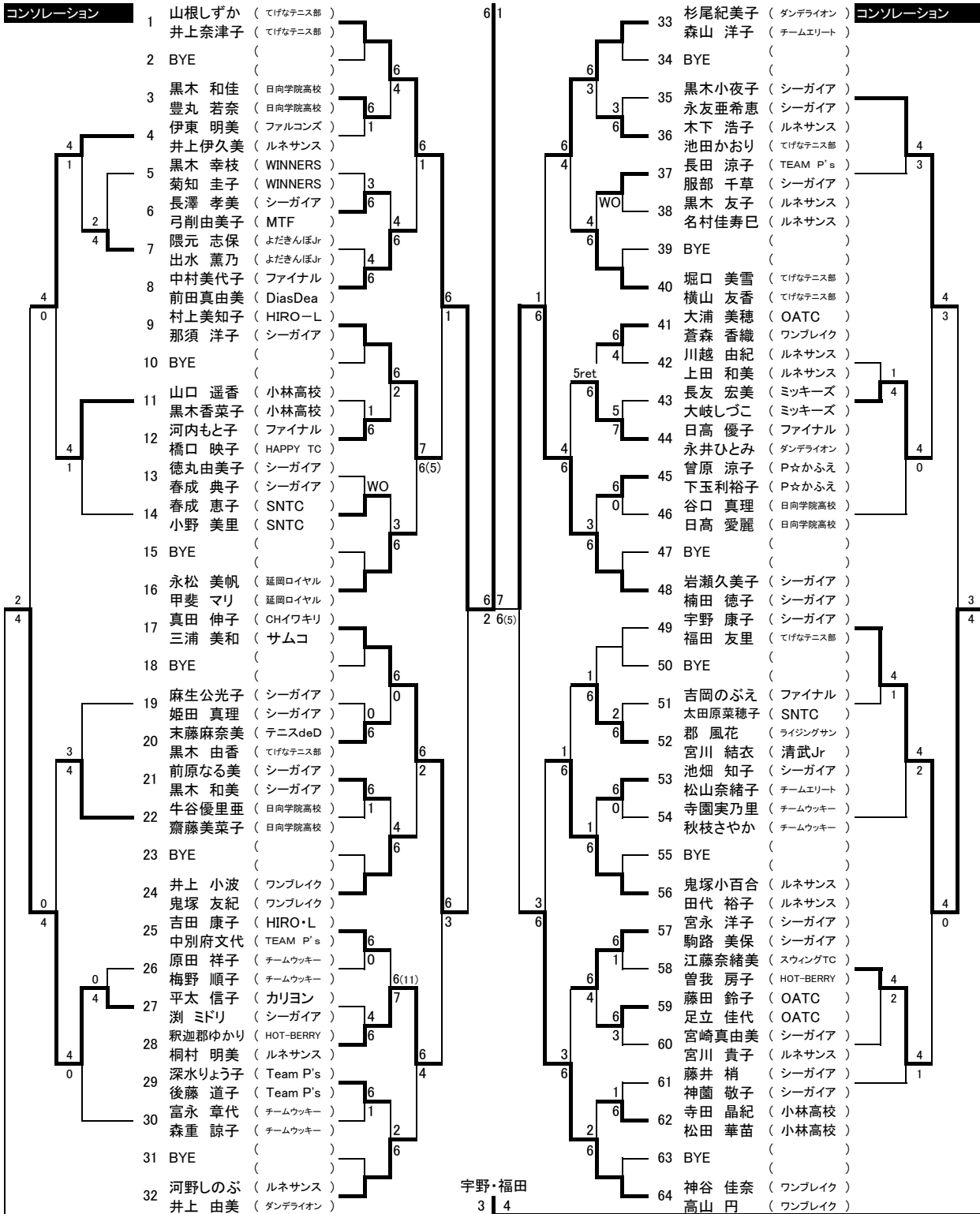
シード 1布谷麻裕 2井上奈津子 3-4池田明里,福田友里 5-8田中麻美,神谷佳奈,小山愛美,末吉美優
9-16井上伊久美,井上由美,横山友香,宮崎真由美,櫻田紅,末吉穂乃香,甲斐マリ,真田伸子

3位決定戦

女子ダブルス
山根しずか
井上奈津子

コンソレーション

コンソレーション



シード 1山根しずか・井上奈津子 2神谷佳奈・高山円 3-4岩瀬久美子・楠田徳子/真田伸子・三浦美和
 5-8河野しのぶ・井上由美/宇野康子・福田友里/永松美帆・甲斐マリ/杉尾紀美子・森山洋子
 9-16井上小波・鬼塚友紀/堀口美雪・横山友香/村上美知子・那須洋子/鬼塚小百合・田代裕子
 宮永洋子・駒路美保/吉田康子・中別府文代/大浦美穂・蒼森香織/中村美代子前田真由美